

АТОМ (АТОМ)[®] Стационарный газоанализатор



Экономичный взрывозащищенный газоанализатор АТОМ предназначен для непрерывного мониторинга опасных концентраций горючих, токсичных газов, летучих органических соединений (ЛОС) и кислорода (O₂) в воздухе рабочей зоны

Устройство оснащено графическим OLED-дисплеем и поддерживает одновременно выходные сигналы 4-20 мА и HART



Особенности и преимущества

АТОМ® | Стационарный газоанализатор



Одновременное наличие выходных сигналов:
4-20 mA и HART

Возможность замены сенсора на другой тип

За счет программных линеаризаторов
поверка по 3м точкам

Доступ к настройкам и калибровке:
магнитный ключ, HART, Bluetooth*, UART
(для сервисного подключения)

Беспроводное подключение по Bluetooth

Возможность двойного
отображения единиц измерений

Интеграция в Комплексы
промышленной безопасности

SMART-сенсор

Энергонезависимая память SMART-сенсора для хранения настроек

Встроенный датчик температуры обеспечивает адаптивный подогрев SMART-сенсора

В Smart-сенсоре предусмотрена библиотека газов, что позволяет с помощью магнитного ключа выбрать определяемый компонент

Технические характеристики

ГАЗЫ	Горючие и токсичные газы, кислород, летучие органические соединения (ЛОС)
ДИАПАЗОН ТЕМПЕРАТУРЫ	от -60°C до +65°C
ВИД ВЗРЫВОЗАЩИТЫ	1Ex d IIC T6 Gb X
ЗАЩИТА ОТ ПЫЛИ ВЛАГИ (IP)	IP66 / IP68 / IP69
НАПРЯЖЕНИЕ ПИТАНИЯ	Номинальное: 24 В (диапазон: 16-36 В)
ВЫХОДНОЙ СИГНАЛ	Аналоговый 4-20 мА/ HART
ДИСПЛЕЙ	Графический OLED-дисплей
ЦИФРОВОЙ ИНТЕРФЕЙС	Bluetooth (приложение на Android)
ОТНОСИТЕЛЬНАЯ ВЛАЖНОСТЬ	Не более 98% (без конденсации влаги)
ДИАПАЗОН АТМОСФЕРНОГО ДАВЛЕНИЯ	80 – 120 кПа
ПОТРЕБЛЯЕМАЯ МОЩНОСТЬ	2.0 Вт (маx 4.15 Вт)
НОМИНАЛЬНОЕ ВРЕМЯ УСТАНОВЛЕНИЯ ВЫХОДНОГО СИГНАЛА ПО УРОВНЮ T0.9	От 5 сек (зависит от типа применяемого сенсора)
СРЕДНЯЯ НАРАБОТКА НА ОТКАЗ	100 000 ч – IR; 35 000 ч – LEL, EC, PID; 70 000 ч - MEMS
НАСТРОЙКА	Магнитный ключ, Bluetooth*, HART, USB-UART для ПК
КОРПУС	Алюминий, нержавеющая сталь 316L
РАЗМЕРЫ	120 x 105 x 156 мм
ВЕС, НЕ БОЛЕЕ	2.0 кг (в алюминиевом корпусе) 3.9 кг (в стальном корпусе)
ИНТЕРВАЛ МЕЖДУ ПОВЕРКАМИ	12 мес
СРОК СЛУЖБЫ	20 лет

Применяемые типы сенсоров

MEMS

с полупроводниковым сенсором

IR

с инфракрасным сенсором

LEL

с термокаталитическим сенсором

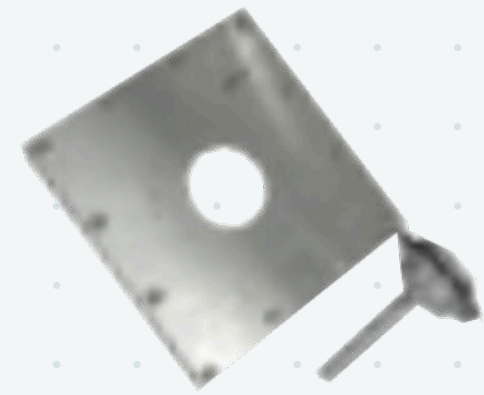
PID

с фотоионизационным сенсором

EC

с электрохимическим сенсором

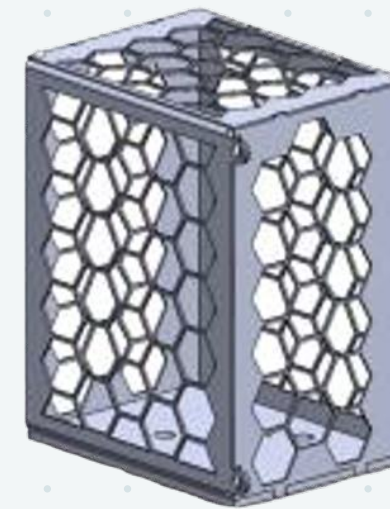
Комплект для монтажа
в воздуховод



Калибровочная
насадка



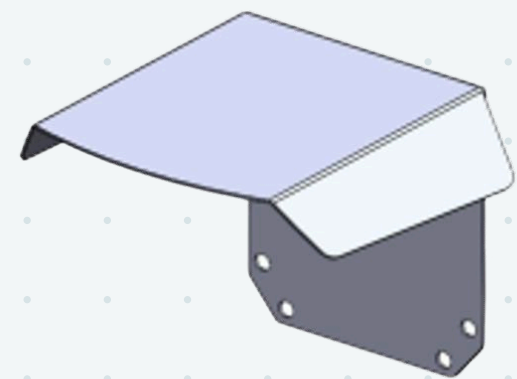
Антивандальная
защита



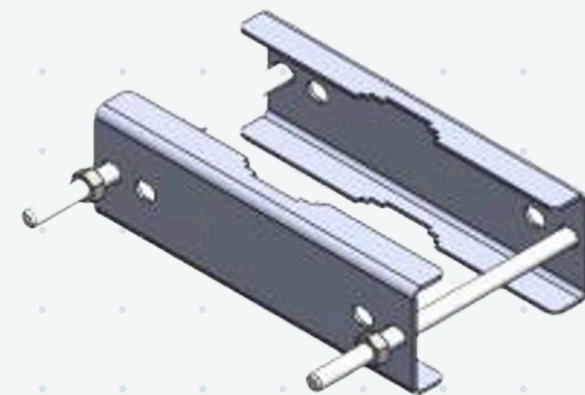
Быстрый и удобный монтаж



Защитный козырек
от солнца и осадков



Комплект для монтажа
на трубу



1. Вид крепления для монтажа на трубу
2. Вид крепления для монтажа на стену
3. Вид крепления для монтажа в воздуховод



Больше информации на сайте
www.mirax-safety.com





Контактная информация

ТЕЛЕФОН: +7 (3422) 59-88-55

ТЕЛЕФОН ТЕХ. ПОДДЕРЖКИ: 8-800-700-91-27 (БЕСПЛАТНО ПО РОССИИ)

АДРЕС ПРОИЗВОДСТВЕННОГО ПОДРАЗДЕЛЕНИЯ:

117105, Г. МОСКВА, ПРОЕЗД НАГОРНЫЙ, Д. 7, СТР. 5

ЮРИДИЧЕСКИЙ АДРЕС И ЦЕНТРАЛЬНЫЙ ОФИС:

617763, ПЕРМСКИЙ КРАЙ, Г. ЧАЙКОВСКИЙ, УЛ. ВОКЗАЛЬНАЯ, 7

АДРЕС ЭЛЕКТРОННОЙ ПОЧТЫ: INFO@MIRAX-SAFETY.COM

САЙТ КОМПАНИИ: WWW.MIRAX-SAFETY.COM



MIRAX-SAFETY.COM